

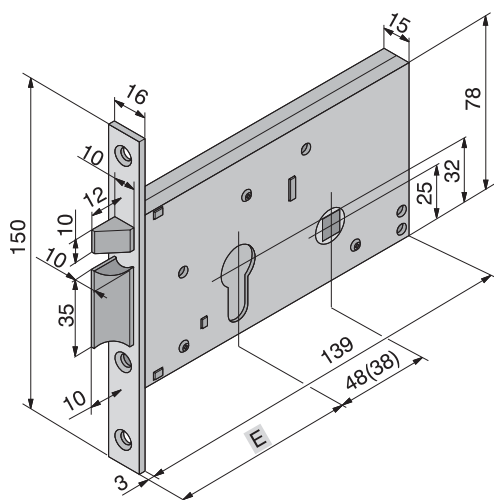
**SETTORE
ELETTROSERRATURE**



MADE IN ITALY



SCROCCHI REVERSIBILI, H. scatola 78 mm, senza incontri



ARTICOLO	FINITURA	E	B		Q.tà min. da ordinare
302.50.01.0	Acciaio zincato bianco	50	139	30	1
302.60.01.0	Larghezza 16 mm	60	139	30	1

A RICHIESTA

Cilindro base mm 54

Altri cilindri passanti

Cilindri predisposti per pomolo

Pomoli

Incontro

Borchia

Art. 700.22.22.1 Leva DIN

Art. 700 Leva DIN

Art. 721-735

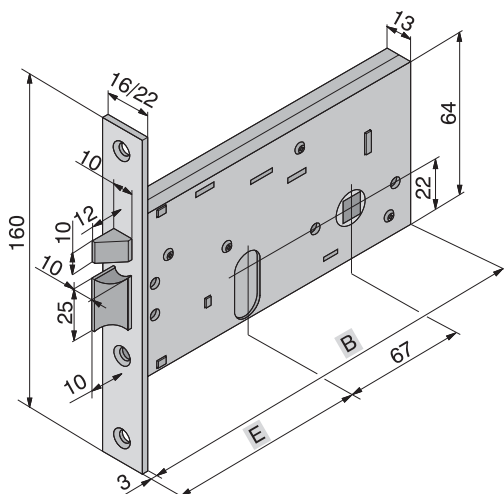
Art. 750-751-752

Art. 835.03 e Serie 870

Art. 805.09.00.0



SCROCCHI REVERSIBILI, H. scatola 64 mm, senza incontri



ARTICOLO	FINITURA	E	B		Q.tà min. da ordinare
304.60.01.0	Acciaio zincato bianco	60	150	30	1
304.70.01.0	Larghezza 16 mm	70	160	30	1
304.80.01.0		80	170	30	1
304.90.01.0		90	180	30	5
304.99.01.0		100	190	30	5
304.60.02.0	Acciaio zincato bianco	60	150	30	1
304.70.02.0	Larghezza 22 mm	70	160	30	1
304.80.02.0		80	170	30	1
304.90.02.0		90	180	30	5
304.99.02.0		100	190	30	5

IN DOTAZIONE

Riporto

Art. 875.98.00.0

A RICHIESTA

Cilindro base mm 54

Altri cilindri passanti

Cilindri predisposti per pomolo

Incontri

Borchia

Sottofrontali

Art. 702.22.22.1

Art. 702

Art. 722

Art. 835.03 e Serie 870-875

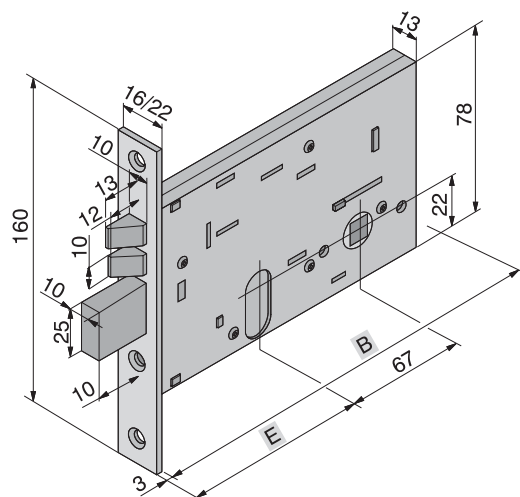
Art. 805.09.00.0


Art. 850.01-850.02



CATENACCIO A TRE MANDATE E SCROCCHI REVERSIBILI,

H. scatola 78 mm, senza incontri



ARTICOLO	FINITURA	E	B		Q.tà min. da ordinare
306.60.01.0	Finitura in acciaio zincato bianco Larghezza 16 mm	60	150	30	1
306.70.01.0		70	160	30	1
306.80.01.0		80	170	30	1
306.90.01.0		90	180	30	5
306.99.01.0		100	190	30	5
306.60.02.0	Acciaio zincato bianco Larghezza 22 mm	60	150	30	1
306.70.02.0		70	160	30	1
306.80.02.0		80	170	30	1
306.90.02.0		90	180	30	5
306.99.02.0		100	190	30	5

IN DOTAZIONE


Riporto Art. 875.98.00.0

A RICHIESTA

Cilindro base mm 54 Art. 702.22.22.0
 Altri cilindri passanti Art. 702
 Cilindri predisposti per pomolo Art. 722
 Incontri Art. 835.03 e Serie 870-875
 Borchia Art. 805.09.00.0
 Sottofrontali Art. 850.01-850.02

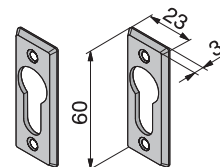


CATENACCIO BASCULANTE E SCROCCHI REVERSIBILI

ARTICOLO	FINITURA	E	B		Q.tà min. da ordinare
310.25.04.0	Acciaio nichelato nero	25	37	30	1
310.30.04.0	Cilindro sagomato leva DIN 30°	30	42	30	1
310.35.04.0		35	47	30	1

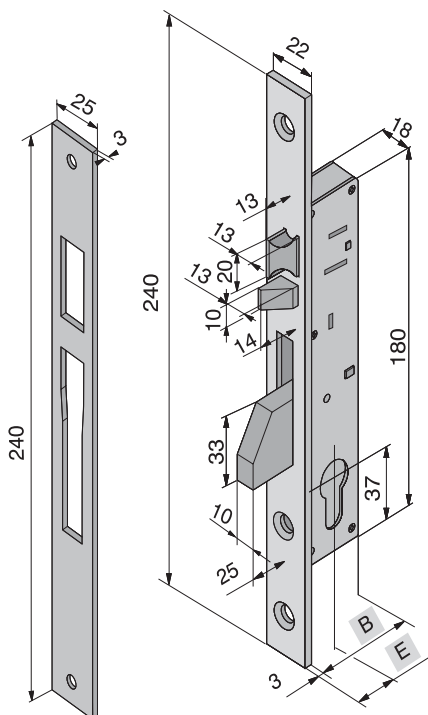
IN DOTAZIONE

Incontro Art. 830.21.04.0
 N° 2 borchie in nylon Art. 805.09.00.0
 Riporto Art. 875.98.00.0




A RICHIESTA

Cilindro base mm 54 nichelato Art. 700.22.22.1
 Altri cilindri passanti Art. 700
 Cilindri predisposti per pomolo Art. 721-735
 Pomoli Art. 750-751-752
 Incontri Art. 870.13-14 e Serie 875

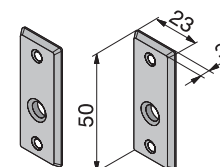


CATENACCIO BASCULANTE E SCROCCHI REVERSIBILI

ARTICOLO	FINITURA	E	B		Q.tà min. da ordinare
311.25.04.0	Acciaio nichelato nero	25	37	30	1
311.30.04.0	Cilindro con chiave a spillo	30	42	30	1
311.35.04.0		35	47	30	1

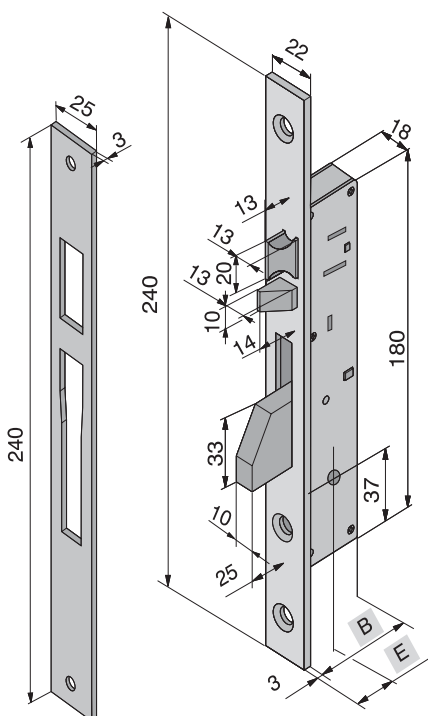
IN DOTAZIONE

Incontro Art. 830.21.04.0
 N° 2 borchie in nylon Art. 805.02.00.0
 Riporto Art. 875.98.00.0



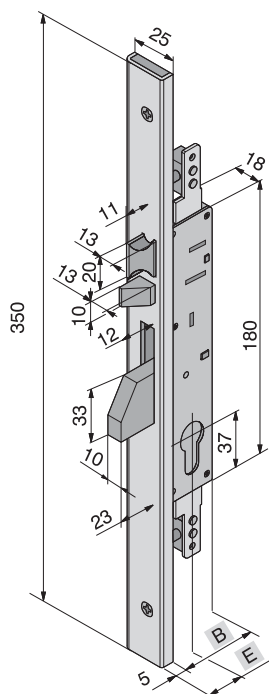
A RICHIESTA

Incontri Art. 870.13-14 e Serie 875



TRIPLICE CHIUSURA, CATENACCIO BASCULANTE E SCROCCHI REVERSIBILI

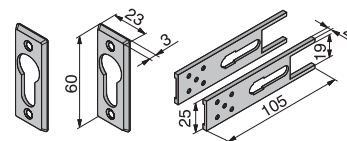
senza incontri



ARTICOLO	FINITURA	E	B		Q.tà min. da ordinare
312.25.15.0	Coprifrontale in alluminio vern. nero	25	37	24	1
312.30.15.0	Cilindro sagomato leva DIN 30°	30	42	24	1
312.35.15.0		35	47	24	1

IN DOTAZIONE

N° 2 borchie in nylon	Art. 805.09.00.0
N° 2 Sottofrontale	Art. 850.03.00.0
Riporto	Art. 875.98.00.0



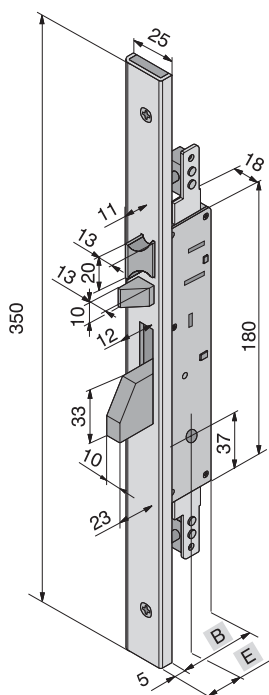
A RICHIESTA

Cilindro base mm 54 nichelato	Art. 700.22.22.1 Leva DIN
Altri cilindri passanti	Art. 700 Leva DIN
Cilindri predisposti per pomolo	Art. 721-735
Pomoli	Art. 750-751-752
Incontri	Art. 870.13-14 Serie 875
Kit 2 deviatori	Art. 188.01.15.0
Kit aste esterne	Art. 190.04.00.0
Kit aste interne Ø8	Art. 190.05.00.0



TRIPLICE CHIUSURA, CATENACCIO BASCULANTE E SCROCCHI REVERSIBILI

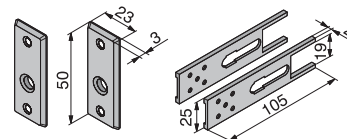
senza incontri



ARTICOLO	FINITURA	E	B		Q.tà min. da ordinare
313.25.15.0	Coprifrontale in alluminio vern. nero	25	37	24	1
313.30.15.0	Cilindro con chiave a spillo	30	42	24	1
313.35.15.0		35	47	24	1

IN DOTAZIONE

N° 2 borchie in nylon	Art. 805.02.00.0
N° 2 Sottofrontale	Art. 850.03.00.0
Riporto	Art. 875.98.00.0



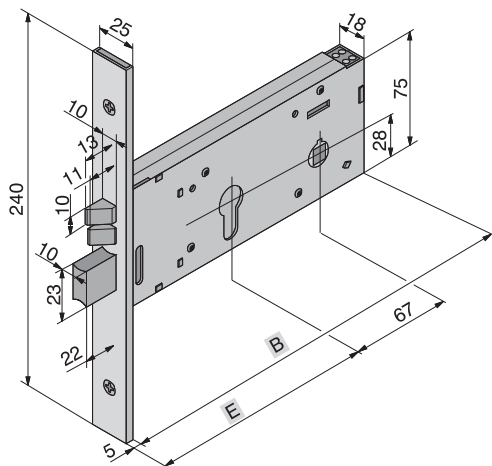
A RICHIESTA

Incontri	Art. 870.13-14 Serie 875
Kit 2 deviatori	Art. 188.01.15.0
Kit aste esterne	Art. 190.04.00.0
Kit aste interne Ø8	Art. 190.05.00.0



CATENACCIO A DUE MANDATE E SCROCCHI REVERSIBILI,

H. scatola 75 mm, senza incontri

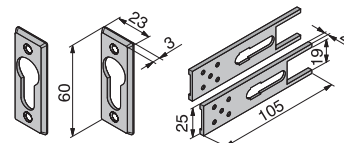


ARTICOLO	FINITURA	E	B		Q.tà min. da ordinare
320.80.15.0	Coprifrontale in alluminio vern. nero	80	180	20	1
320.99.15.0	Senza fermo a giorno	100	200	20	1
324.80.15.0	Coprifrontale in alluminio vern. nero	80	180	20	1
324.99.15.0	Con fermo a giorno	100	200	20	1

IN DOTAZIONE

N° 2 borchie in nylon
N° 2 Sottofrontale
Riporto

Art. 805.09.00.0
Art. 850.03.00.0
Art. 875.98.00.0



A RICHIESTA

A RICHIESTA

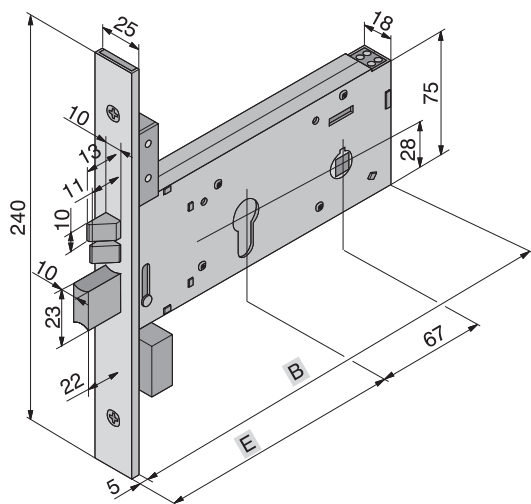
Cilindro base mm 54 nichelato
Altri cilindri passanti
Cilindri predisposti per pomolo
Pomoli
Incontri

Art. 700.22.22.1 Leva DIN
Art. 700 Leva DIN
Art. 721-735
Art. 750-751-752
Art. 835.03 Serie 875



TRIPLICE CHIUSURA, CATENACCIO A DUE MANDATE E SCROCCHI REVERSIBILI,

H. scatola 75 mm, senza incontri

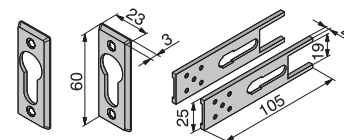


ARTICOLO	FINITURA	E	B		Q.tà min. da ordinare
322.80.15.0	Coprifrontale in alluminio vern. nero	80	180	20	1
322.99.15.0	Senza fermo a giorno	100	200	20	1
326.80.15.0	Coprifrontale in alluminio vern. nero	80	180	20	1
326.99.15.0	Con fermo a giorno	100	200	20	1

IN DOTAZIONE

N° 2 borchie in nylon
N° 2 Sottofrontale
Riporto

Art. 805.09.00.0
Art. 850.03.00.0
Art. 875.98.00.0



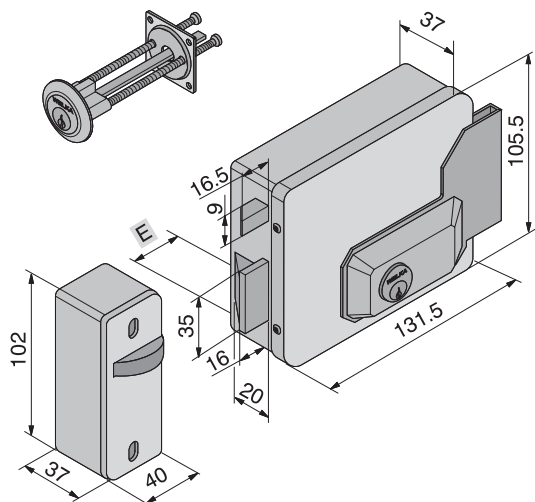
A RICHIESTA


Cilindro base mm 54 nichelato
Altri cilindri passanti
Cilindri predisposti per pomolo
Pomoli
Incontri
Kit 2 deviatori
Kit aste esterne
Kit aste interne Ø8

Art. 700.22.22.1 Leva DIN
Art. 700 Leva DIN
Art. 721-735
Art. 750-751-752
Art. 870.13-14 Serie 875
Art. 188.01.15.0
Art. 190.04.00.0
Art. 190.05.00.0



PER PORTE IN LEGNO, CILINDRO ESTERNO STACCATO E SCROCCO AUTOBLOCCANTE



ARTICOLO	FINITURA	E		Q.tà min. da ordinare
331.50.80.1	Acciaio zincato	50	15	1
331.60.80.1	Mano destra	60	15	1
331.70.80.1		70	15	1
331.80.80.1		80	15	1
331.50.80.2	Acciaio zincato	50	15	1
331.60.80.2	Mano sinistra	60	15	1
331.70.80.2		70	15	1
331.80.80.2		80	15	1
332.50.80.1	Acciaio Inox	50	15	1
332.60.80.1	Mano destra	60	15	1
332.70.80.1		70	15	1
332.80.80.1		80	15	1
332.50.80.2	Acciaio Inox	50	15	1
332.60.80.2	Mano sinistra	60	15	1
332.70.80.2		70	15	1
332.80.80.2		80	15	1

IN DOTAZIONE

Cilindro staccato	Art. 609.02.00.1
Bocchetta	Art. 820.05.--.1 Dx
	Art. 820.05.--.2 Sx

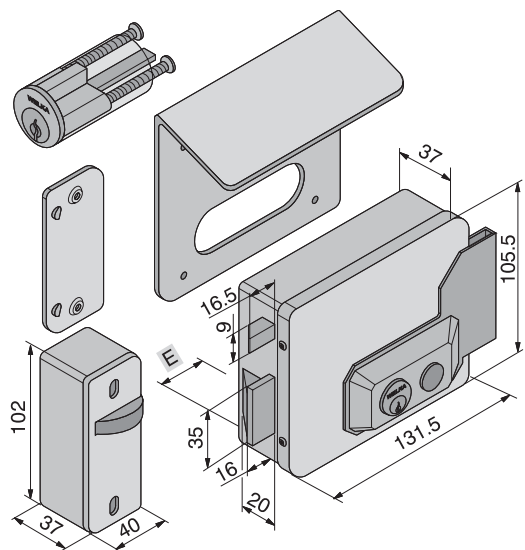
A RICHIESTA


Piastra fissaggio	Art. 350.01.--.0
-------------------	------------------



PER CANCELLI, DOPPIO CILINDRO FISSO E PULSANTE INTERNO,

blocco pulsante, fermo a giorno e scrocco autobloccante



ARTICOLO	FINITURA	E		Q.tà min. da ordinare
333.50.50.1	Acciaio zincato	50	12	1
333.60.50.1	Mano destra	60	12	1
333.70.50.1		70	12	1
333.80.50.1		80	12	1
333.50.50.2	Acciaio zincato	50	12	1
333.60.50.2	Mano sinistra	60	12	1
333.70.50.2		70	12	1
333.80.50.2		80	12	1
334.50.50.1	Acciaio Inox	50	12	1
334.60.50.1	Mano destra	60	12	1
334.70.50.1		70	12	1
334.80.50.1		80	12	1
334.50.50.2	Acciaio Inox	50	12	1
334.60.50.2	Mano sinistra	60	12	1
334.70.50.2		70	12	1
334.80.50.2		80	12	1

IN DOTAZIONE

Cilindro fisso

Art. 609.03.00.1

Bocchetta

Art. 820.05.--.1 Dx

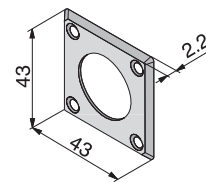
Art. 820.05.--.2 Sx

Piastra fissaggio

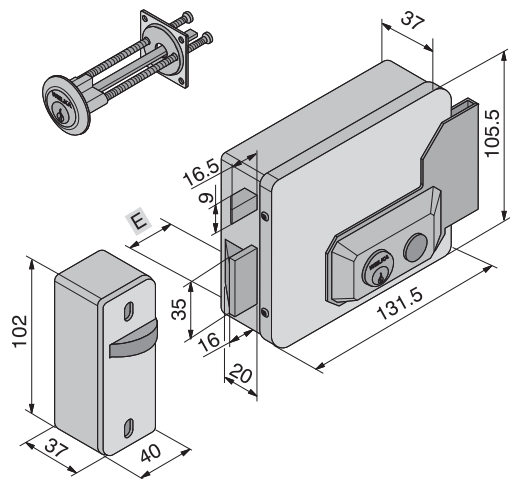
Art. 350.01.--.0


N° 1 Borchia

Art. 800.02.00.0



PER PORTE IN LEGNO, CILINDRO FISSO INTERNO E STACCATO ESTERNO, pulsante interno, blocco pulsante, fermo a giorno e scrocco autobloccante



ARTICOLO	FINITURA	E		Q.tà min. da ordinare
333.50.80.1	Acciaio zincato Mano destra	50	15	1
333.60.80.1		60	15	1
333.70.80.1		70	15	1
333.80.80.1		80	15	1
333.50.80.2	Acciaio zincato Mano sinistra	50	15	1
333.60.80.2		60	15	1
333.70.80.2		70	15	1
333.80.80.2		80	15	1
334.50.80.1	Acciaio Inox Mano destra	50	15	1
334.60.80.1		60	15	1
334.70.80.1		70	15	1
334.80.80.1		80	15	1
334.50.80.2	Acciaio Inox Mano sinistra	50	15	1
334.60.80.2		60	15	1
334.70.80.2		70	15	1
334.80.80.2		80	15	1

IN DOTAZIONE

Cilindro staccato

Art. 609.04.00.1

Bocchetta

Art. 820.05.---.1 Dx

Art. 820.05.---.2 Sx

A RICHIESTA

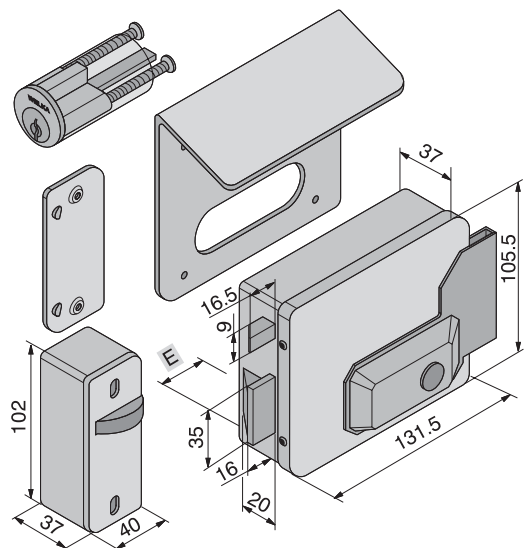
Piastra fissaggio

Art. 350.01.---.0



PER CANCELLI, CILINDRO FISSO ESTERNO, PULSANTE INTERNO

e scrocco autobloccante



ARTICOLO	FINITURA	E	Q.tà min. da ordinare
335.50.50.1	Acciaio zincato	50	12
335.60.50.1	Mano destra	60	12
335.70.50.1		70	12
335.80.50.1		80	12
335.50.50.2	Acciaio zincato	50	12
335.60.50.2	Mano sinistra	60	12
335.70.50.2		70	12
335.80.50.2		80	12
336.50.50.1	Acciaio Inox	50	12
336.60.50.1	Mano destra	60	12
336.70.50.1		70	12
336.80.50.1		80	12
336.50.50.2	Acciaio Inox	50	12
336.60.50.2	Mano sinistra	60	12
336.70.50.2		70	12
336.80.50.2		80	12

IN DOTAZIONE

Cilindro fisso

Art. 603.00.00.1

Bocchetta

Art. 820.05.--.1 Dx

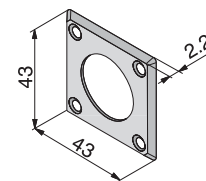
Art. 820.05.--.2 Sx

Piastra fissaggio

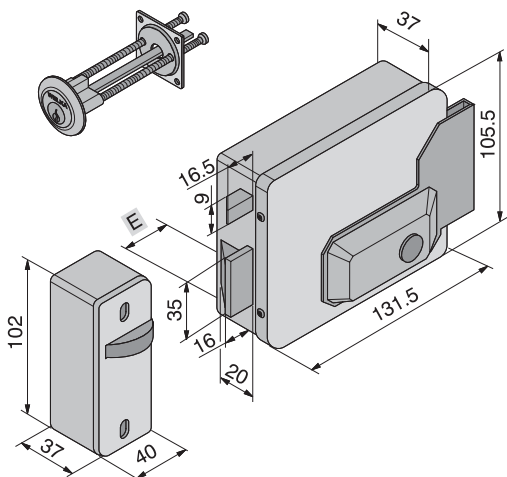
Art. 350.01.--.0


N° 1 Borchia

Art. 800.02.00.0



**PER PORTE IN LEGNO,
CILINDRO STACCATO ESTERNO,
pulsante interno e scrocco autobloccante**



ARTICOLO	FINITURA	E		Q.tà min. da ordinare
335.50.80.1	Acciaio zincato	50	15	1
335.60.80.1	Mano destra	60	15	1
335.70.80.1		70	15	1
335.80.80.1		80	15	1
335.50.80.2	Acciaio zincato	50	15	1
335.60.80.2	Mano sinistra	60	15	1
335.70.80.2		70	15	1
335.80.80.2		80	15	1
336.50.80.1	Acciaio Inox	50	15	1
336.60.80.1	Mano destra	60	15	1
336.70.80.1		70	15	1
336.80.80.1		80	15	1
336.50.80.2	Acciaio Inox	50	15	1
336.60.80.2	Mano sinistra	60	15	1
336.70.80.2		70	15	1
336.80.80.2		80	15	1

IN DOTAZIONE

Cilindro staccato	Art. 604.00.00.1
Bocchetta	Art. 820.05.---.1 Dx Art. 820.05.---.2 Sx

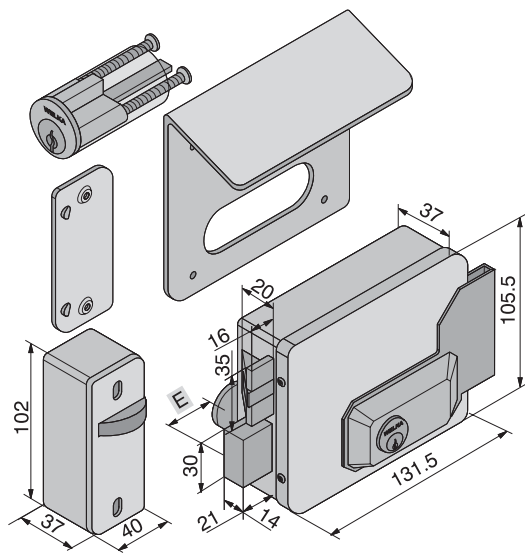
A RICHIESTA


Piastra fissaggio	Art. 350.01.---.0
-------------------	-------------------



PER CANCELLI, DUE MANDATE E SCROCCO AUTOBLOCCANTE DOPPIO

cilindro fisso



ARTICOLO	FINITURA	E		Q.tà min. da ordinare
337.50.50.1	Acciaio zincato	50	12	1
337.60.50.1	Mano destra	60	12	1
337.70.50.1		70	12	1
337.80.50.1		80	12	1
337.50.50.2	Acciaio zincato	50	12	1
337.60.50.2	Mano sinistra	60	12	1
337.70.50.2		70	12	1
337.80.50.2		80	12	1
338.50.50.1	Acciaio Inox	50	12	1
338.60.50.1	Mano destra	60	12	1
338.70.50.1		70	12	1
338.80.50.1		80	12	1
338.50.50.2	Acciaio Inox	50	12	1
338.60.50.2	Mano sinistra	60	12	1
338.70.50.2		70	12	1
338.80.50.2		80	12	1

IN DOTAZIONE

Cilindro fisso

Art. 609.01.00.1

Bocchetta

Art. 820.06.--.1 Dx

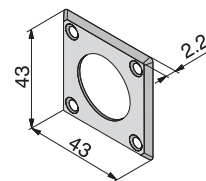
Art. 820.06.--.2 Sx

Piastra fissaggio

Art. 350.01.--.0

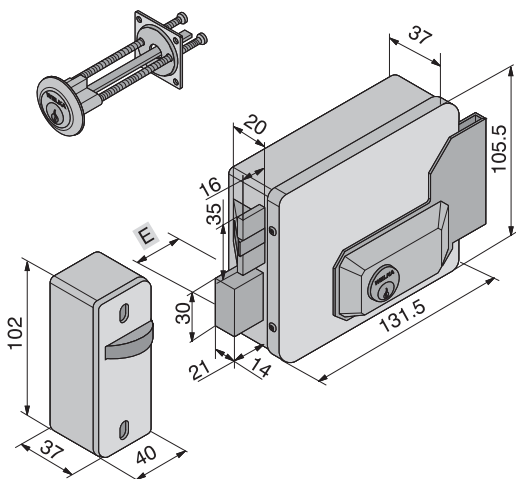
N° 1 Borchia


Art. 800.02.00.0



PER PORTE IN LEGNO, DUE MANDATE, SCROCCO AUTOBLOCCANTE

cilindro fisso interno e staccato esterno



ARTICOLO	FINITURA	E		Q.tà min. da ordinare
337.50.80.1	Acciaio zincato	50	15	1
337.60.80.1	Mano destra	60	15	1
337.70.80.1		70	15	1
337.80.80.1		80	15	1
337.50.80.2	Acciaio zincato	50	15	1
337.60.80.2	Mano sinistra	60	15	1
337.70.80.2		70	15	1
337.80.80.2		80	15	1
338.50.80.1	Acciaio Inox	50	15	1
338.60.80.1	Mano destra	60	15	1
338.70.80.1		70	15	1
338.80.80.1		80	15	1
338.50.80.2	Acciaio Inox	50	15	1
338.60.80.2	Mano sinistra	60	15	1
338.70.80.2		70	15	1
338.80.80.2		80	15	1

IN DOTAZIONE

Cilindro staccato	Art. 609.02.00.1
Bocchetta	Art. 820.06.---.1 Dx
	Art. 820.06.---.2 Sx

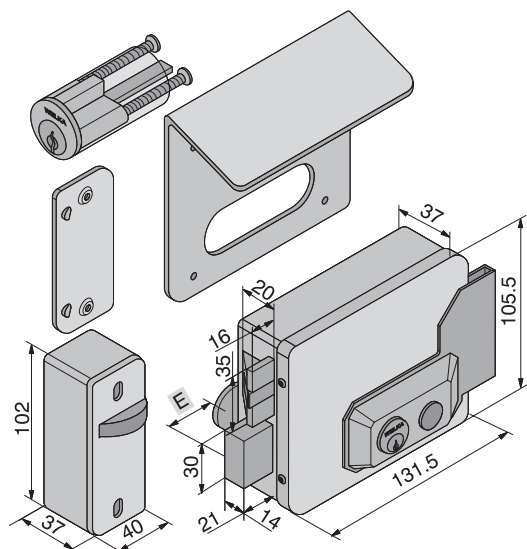
A RICHIESTA

Piastra fissaggio	Art. 350.01.---.0
-------------------	-------------------



PER CANCELLI, DUE MANDATE, SCROCCO AUTOBLOCCANTE DOPPIO

cilindro fisso e pulsante interno



ARTICOLO	FINITURA	E	Q.tà min. da ordinare
339.50.50.1	Acciaio zincato	50	12
339.60.50.1	Mano destra	60	12
339.70.50.1		70	12
339.80.50.1		80	12
339.50.50.2	Acciaio zincato	50	12
339.60.50.2	Mano sinistra	60	12
339.70.50.2		70	12
339.80.50.2		80	12
340.50.50.1	Acciaio Inox	50	12
340.60.50.1	Mano destra	60	12
340.70.50.1		70	12
340.80.50.1		80	12
340.50.50.2	Acciaio Inox	50	12
340.60.50.2	Mano sinistra	60	12
340.70.50.2		70	12
340.80.50.2		80	12

IN DOTAZIONE

Cilindro fisso

Art. 609.01.00.1

Bocchetta

Art. 820.06.--.1 Dx

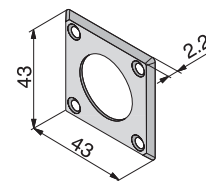
Art. 820.06.--.2 Sx

Piastra fissaggio

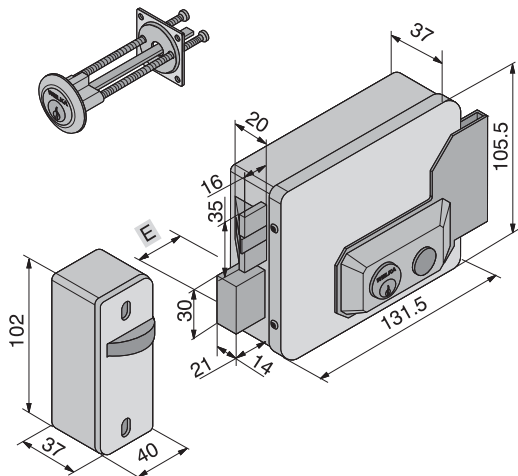
Art. 350.01.--.0


N° 1 Borchia

Art. 800.02.00.0



**PER PORTE IN LEGNO, DUE MANDATE
SCROCCO AUTOBLOCCANTE,
cilindro fisso interno e staccato esterno,
pulsante interno**



ARTICOLO	FINITURA	E		Q.tà min. da ordinare
339.50.80.1	Acciaio zincato	50	15	1
339.60.80.1	Mano destra	60	15	1
339.70.80.1		70	15	1
339.80.80.1		80	15	1
339.50.80.2	Acciaio zincato	50	15	1
339.60.80.2	Mano sinistra	60	15	1
339.70.80.2		70	15	1
339.80.80.2		80	15	1
340.50.80.1	Acciaio Inox	50	15	1
340.60.80.1	Mano destra	60	15	1
340.70.80.1		70	15	1
340.80.80.1		80	15	1
340.50.80.2	Acciaio Inox	50	15	1
340.60.80.2	Mano sinistra	60	15	1
340.70.80.2		70	15	1
340.80.80.2		80	15	1

IN DOTAZIONE

Cilindro staccato

Art. 609.02.00.1

Bocchetta

Art. 820.06.---.1 Dx

Art. 820.06.---.2 Sx

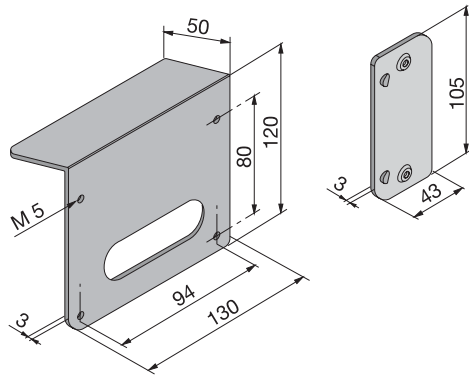
A RICHIESTA


Piastra fissaggio

Art. 350.01.---.0



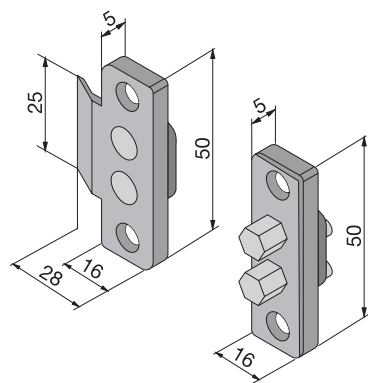
PIASTRA CON TETTUCCIO



ARTICOLO	FINITURA		Q.tà min. da ordinare
350.01.00.0	Acciaio zincato bianco	5	5
350.01.10.0	Acciaio Inox	5	5

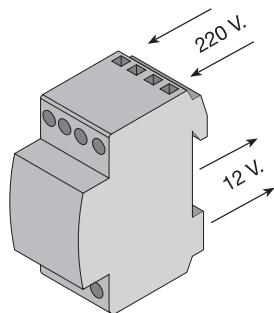
PER SERRATURE
Art. 331 ÷ 340

COPPIA CONTATTI CON SOTTOSPESSORI



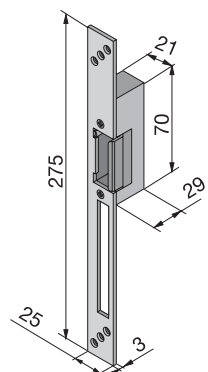
ARTICOLO		Q.tà min. da ordinare
351.00.00.0	10	10


TRASFORMATORE DA 220 V A 12 V



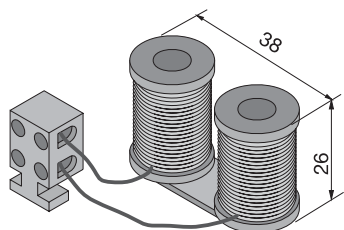
ARTICOLO		Q.tà min. da ordinare
352.00.00.0	2	2

INCONTRO ELETTRICO CON DISPOSITIVO DI SBLOCCAGGIO



ARTICOLO	FINITURA		Q.tà min. da ordinare
353.00.04.0	Acciaio verniciato nero	1	1
353.00.10.0	Acciaio Inox	1	1

COPPIA BOBINE

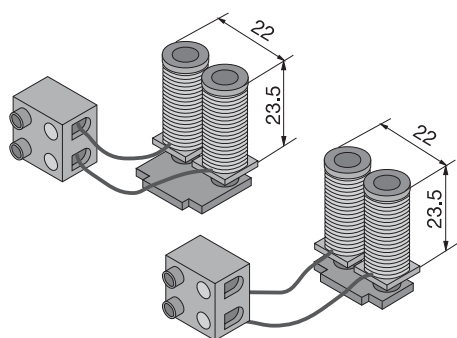


ARTICOLO			Q.tà min. da ordinare
360.01.00.1	Mano destra	5	5
360.01.00.2	Mano sinistra	5	5

PER SERRATURE

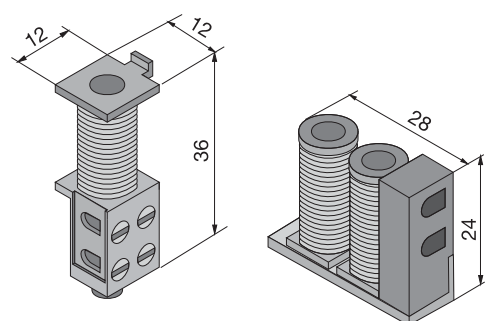
Art. 331÷340

COPPIA BOBINE



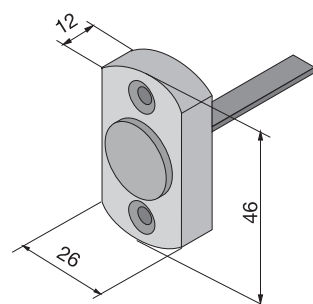
ARTICOLO	PER SERRATURE		Q.tà min. da ordinare
360.02.00.0	Art. 320-322-324-326	5	5
360.03.00.0	Art. 302-304-306	5	5

BOBINE



ARTICOLO	PER SERRATURE		Q.tà min. da ordinare
360.04.00.0	Art. 310-311-312-313	5	5
360.05.00.0	Art. 367-368-371-372	5	5

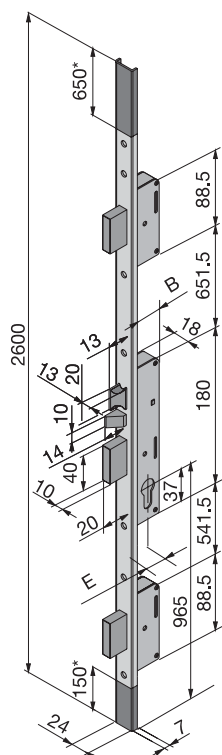
PULSANTE DI APERTURA



ARTICOLO	PER SERRATURE		Q.tà min. da ordinare
361.01.00.0	Art. 304-306-310-311-312-313	5	5

TRIPLICE CHIUSURA CON DUE DEVIATORI UNA MANDATA

scrocchi reversibili



* Rasabilità

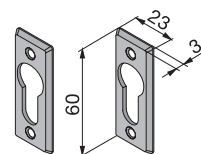
Frontale

ARTICOLO	FINITURA	E	B			Q.tà min. da ordinare
367.25.04.0	Acciaio verniciato nero	25	33	1	6	1
367.30.04.0		30	38	1	6	1
367.35.04.0		35	43	1	6	1
367.25.10.0	Acciaio Inox	25	33	1	6	1
367.30.10.0		30	38	1	6	1
367.35.10.0		35	43	1	6	1

IN DOTAZIONE

N° 2 borchie

Art. 805.09.00.0



A RICHIESTA

Cilindri

Art. 700-721-735-780 787 Leva DIN

Pomoli per cilindri

Art. 750-751-752

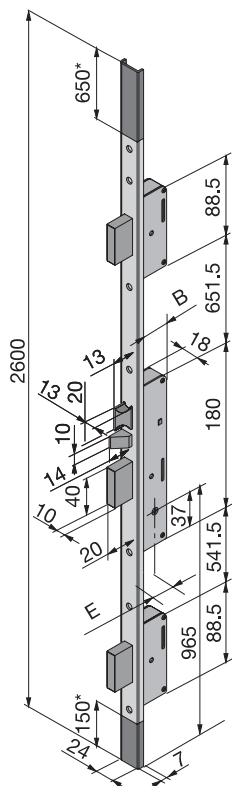
Incontri

Art. 721-787

Serie 875

TRIPLICE CHIUSURA CON DUE DEVIATORI UNA MANDATA

scrocchi reversibili



* Rasabilità

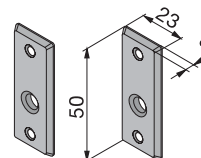
Frontale

ARTICOLO	FINITURA	E	B			Q.tà min. da ordinare
368.25.04.0	Acciaio verniciato nero	25	33	1	6	1
368.30.04.0	Cilindro con chiave a spillo	30	38	1	6	1
368.35.04.0	lunghezza chiave 85 mm	35	43	1	6	1
368.25.10.0	Acciaio Inox	25	33	1	6	1
368.30.10.0	Cilindro con chiave a spillo	30	38	1	6	1
368.35.10.0	lunghezza chiave 85 mm	35	43	1	6	1
368.25.04.3	Acciaio verniciato nero	25	33	1	6	6
368.30.04.3	Cilindro con chiave a spillo	30	38	1	6	6
368.35.04.3	lunghezza chiave 110 mm	35	43	1	6	6
368.25.10.3	Acciaio Inox	25	33	1	6	6
368.30.10.3	Cilindro con chiave a spillo	30	38	1	6	6
368.35.10.3	lunghezza chiave 110 mm	35	43	1	6	6

IN DOTAZIONE

N° 2 borchie

Art. 805.02.00.0



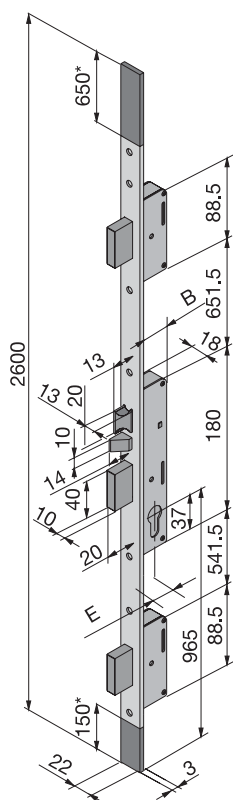
A RICHIESTA

Incontri

Serie 875

TRIPLICE CHIUSURA CON DUE DEVIATORI UNA MANDATA

scrocchi reversibili



* Rasabilità

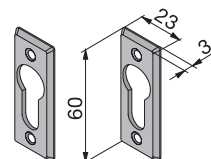
Frontale —

ARTICOLO	FINITURA	E	B			Q.tà min. da ordinare
371.25.04.0	Acciaio verniciato nero	25	33	1	6	1
371.30.04.0		30	38	1	6	1
371.35.04.0		35	43	1	6	1
371.25.10.0	Acciaio Inox	25	33	1	6	1
371.30.10.0		30	38	1	6	1
371.35.10.0		35	43	1	6	1

IN DOTAZIONE

N° 2 borchie

Art. 805.09.00.0



A RICHIESTA

Cilindri

Art. 700-721-735-780 787 Leva DIN

Pomoli per cilindri

Art. 750-751-752

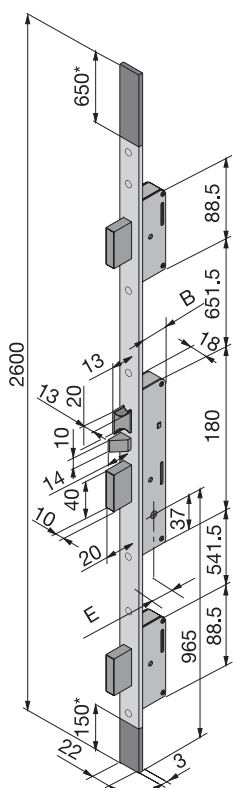
Incontri

Art. 721-787

Serie 875

TRIPLICE CHIUSURA CON DUE DEVIATORI UNA MANDATA

scrocchi reversibili



* Rasabilità

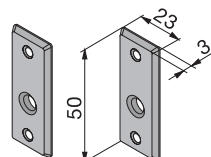
Frontale —

ARTICOLO	FINITURA	E	B			Q.tà min. da ordinare
372.25.04.0	Acciaio verniciato nero	25	33	1	6	1
372.30.04.0	Cilindro con chiave a spillo	30	38	1	6	1
372.35.04.0	lunghezza chiave 85 mm	35	43	1	6	1
372.25.10.0	Acciaio Inox	25	33	1	6	1
372.30.10.0	Cilindro con chiave a spillo	30	38	1	6	1
372.35.10.0	lunghezza chiave 85 mm	35	43	1	6	1
372.25.04.3	Acciaio verniciato nero	25	33	1	6	6
372.30.04.3	Cilindro con chiave a spillo	30	38	1	6	6
372.35.04.3	lunghezza chiave 110 mm	35	43	1	6	6
372.25.10.3	Acciaio Inox	25	33	1	6	6
372.30.10.3	Cilindro con chiave a spillo	30	38	1	6	6
372.35.10.3	lunghezza chiave 110 mm	35	43	1	6	6

IN DOTAZIONE

N° 2 borchie

Art. 805.02.00.0



A RICHIESTA

Incontri

Serie 875